

1

2

3

4

A

A

B

B

C

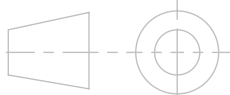
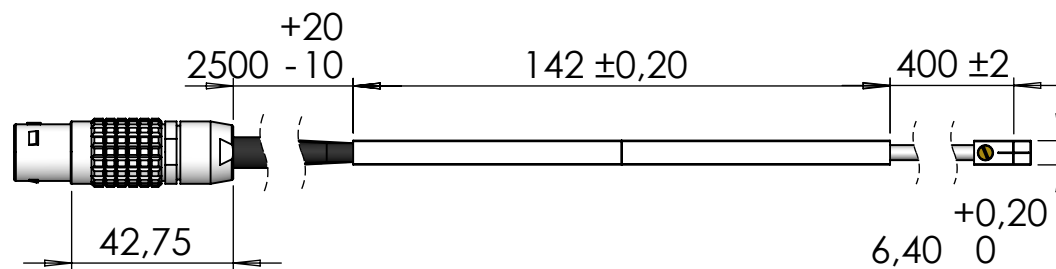
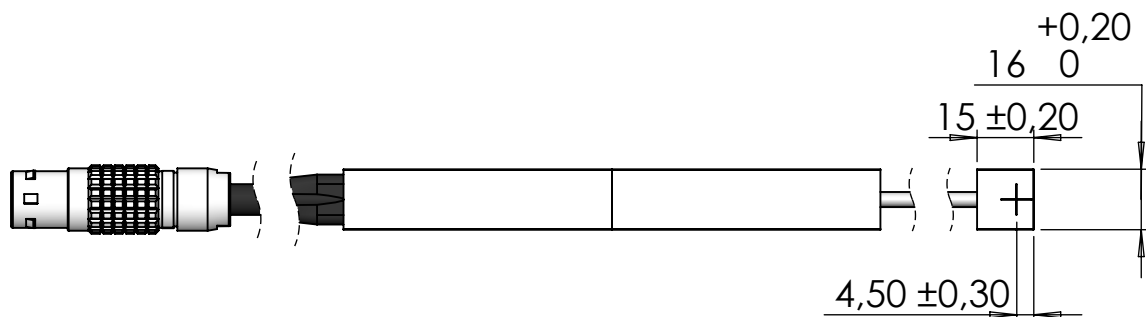
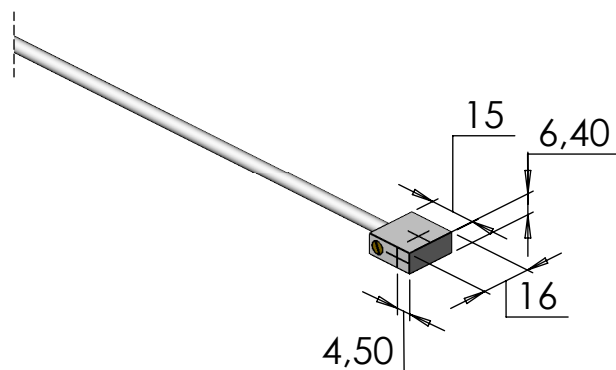
C

D

D

E

E



SAUF INDICATION CONTRAIRE:
Les cotes sont en millimètre
Tolérances Générales:

NE PAS CHANGER L'ECHELLE



CAYLAR
INSTRUMENTATION SCIENTIFIQUE

NAME

SIGNATURE

DATE

PROJET :

PART :

Auteur

19/02/2018

Obs :

Modif.

TITRE:

Appr.

Model RB+

Qté

MATERIAU:

No. De Plan

Fab.

FINITION:

CAYLAR NMR Probe - Model RB+

Coût

MASSE:

ECHELLE:1:2

FEUILLE 1 SUR 1

This drawing is our property; it can't be reproduced or communicated without our written agreement

A4